



RAVANKAR SEMATEC

Manufacturer of automatic lifting doors



درباره ما

روانکار سمانک در سال ۱۳۷۴ با نام تجاری روانکار و برند تجاری RK در زمینه تولید قطعات آسانسور از قبیل انواع درب های اتوماتیک و درب های اتوبوسی در منطقه صنعتی حومه تهران با بهره گیری از دانش فنی روز و دستگاه ها و ابزار آلات CNC به روز با نیرو های متخصص و خدمات پشتیبانی فنی قوی در مساحتی افزون بر ۶۵۰۰ متر مربع و تعداد ۱۰۰ نفر پرسنل با رعایت استانداردهای بین المللی و اخذ گواهینامه های استاندارد ایران و گواهینامه ISO 9001:2008 از شرکت Tuv Nord آلمان با تیراژ سالیانه ۳۰۰۰۰ دستگاه انواع محصولات ذکر شده و تولید انواع درب های خاص شروع به فعالیت نموده است.

RAVANKAR SEMATEC

Manufacturer of automatic lifting doors

روانکار سمانک

تولید کننده انواع
درب اتوماتیک آسانسور

گواهینامه ها CERTIFICATE



TUV International CERTIFICATE

Registration Certificate
This document certifies that the occupational health & safety management system of
Ravankar Sematec (RK)

With the following Address:
No.9, Yas St, Southern Technology Blvd., Technology Sq., Parand Industrial Park, Tehran, Iran.

Have been assessed and approved by
TUV-INTERNATIONAL Limited
To the following standard:
ISO 45001:2018

The approved system apply to the following scope:
Manufacturing of Automatic lifting Door.

Reference Number: **4758550**
Original Approval: 10th Nov 2019
Current Certificate: 9th Nov 2020
Certificate Expiry: 9th Nov 2022

A. Flavour
A. Flavour
On Behalf of TUV-INTERNATIONAL Limited
WWW.TechUVer.COM

RCBH
Registered Bodies

TUV International CERTIFICATE

Registration Certificate
This document certifies that the Health & Safety and Environment Management System of
Ravankar Sematec (RK)

Address: No.9, Yas St, Southern Technology Blvd., Technology Sq., Parand Industrial Park, Tehran, Iran.

Have been assessed and approved by
TUV-INTERNATIONAL Limited
To the following management systems, standards and guidelines:
IMS Management Systems
The approved systems apply to the following scope:
Manufacturing of Automatic lifting Door.

Reference Number: **4758551**
Original Approval: 10th Nov 2019
Current Certificate: 9th Nov 2020
Certificate Expiry: 9th Nov 2022

A. Flavour
A. Flavour
On Behalf of TUV-INTERNATIONAL Limited
WWW.TechUVer.COM

RCBH
Registered Certification Bodies holding

TUV International CERTIFICATE

Registration Certificate
This document certifies that the occupational health & safety management system of
Ravankar Sematec (RK)

With the following Address:
No.9, Yas St, Southern Technology Blvd., Technology Sq., Parand Industrial Park, Tehran, Iran.

Have been assessed and approved by
TUV-INTERNATIONAL Limited
To the following standard:
ISO 45001:2018

The approved system apply to the following scope:
Manufacturing of Automatic lifting Door.

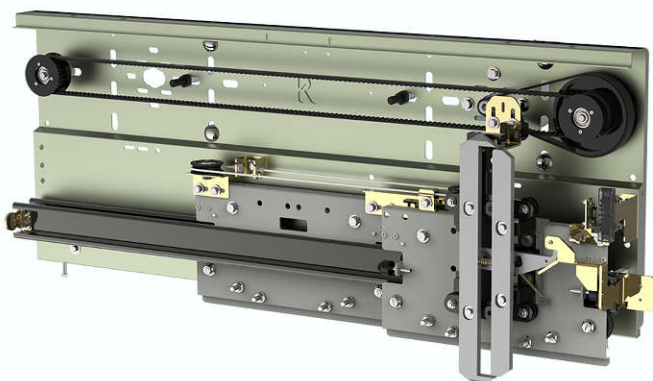
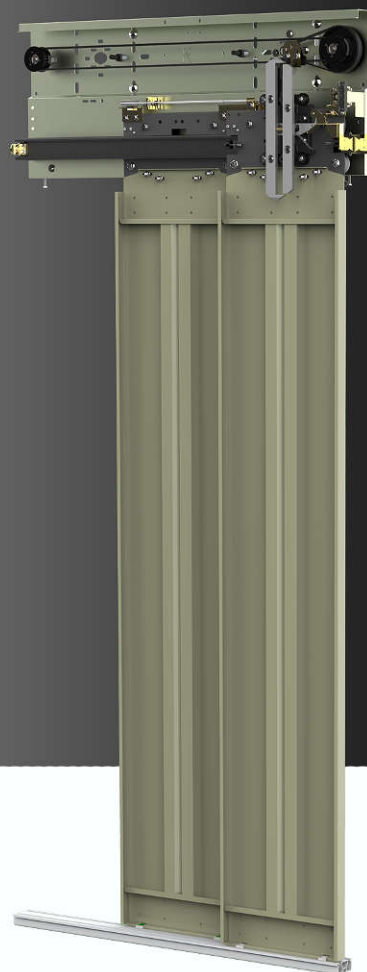
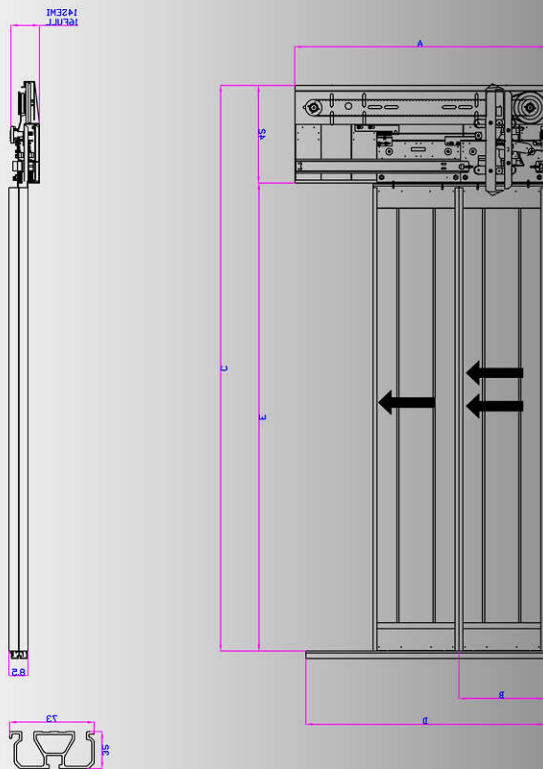
Reference Number: **4758550**
Original Approval: 10th Nov 2019
Current Certificate: 9th Nov 2020
Certificate Expiry: 9th Nov 2022

A. Flavour
A. Flavour
On Behalf of TUV-INTERNATIONAL Limited
WWW.TechUVer.COM

RCBH
Registered Certification Bodies holding

درب های سیستم تلسکوپی - کابین

Telescopic / Cabin System Doors



DIM	70cm	80cm	90cm	100cm	110cm	120cm
A	108	123	138	153	168	183
B	37	42	47	52	57	62
C	256	256	256	256	256	256
D	105	120	135	150	165	180
E	200	200	200	200	200	200
F	16.5	35.5	16.5	16.5	16.5	16.5
G	75	90	104	120	134	150

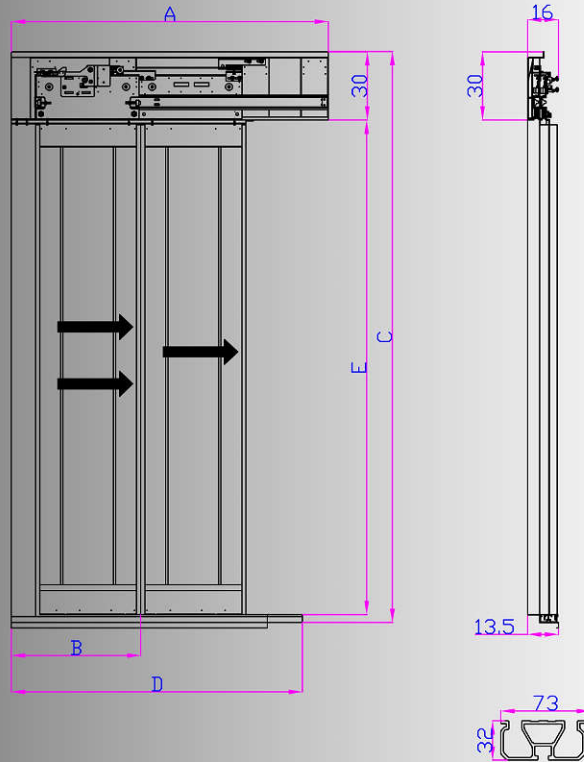
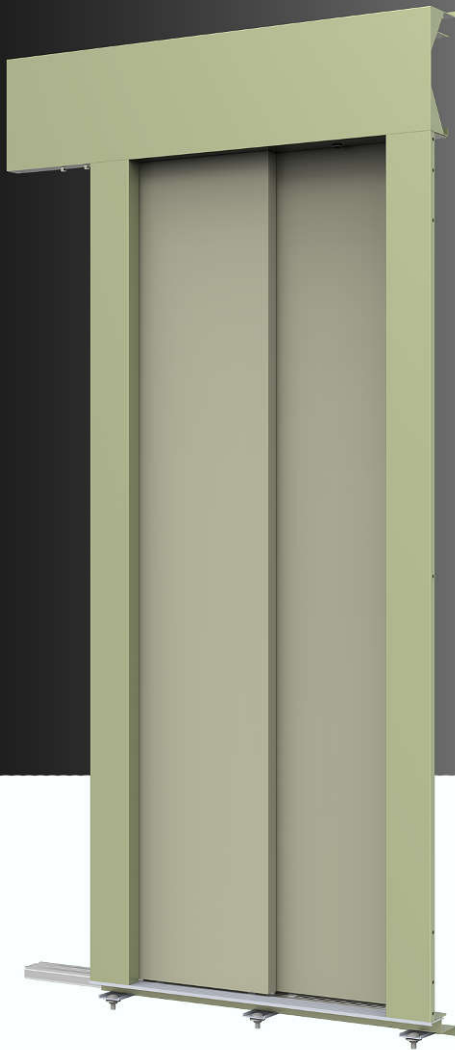
نقطه بالاترین سازپیشن تا پایین ترین نقطه نگهدارنده سیل	حداقل فضای مورد نیاز دهانه چاهک آسانسور	طول سیل	ارتفاع سیل	عرض سیل	ضخامت سازپیشن		ارتفاع سازپیشن CM	عرض سازپیشن	درب های کابین
					نیمه	فول			
256	132	105	3.2	7.2	14	16	51	108	70 دولته تلسکوپ
256	147	120	3.2	7.2	14	16	51	123	80 دولته تلسکوپ
256	162	135	3.2	7.2	14	16	51	138	90 دولته تلسکوپ
256	177	150	3.2	7.2	14	16	51	153	100 دولته تلسکوپ
256	192	165	3.2	7.2	14	16	51	168	110 دولته تلسکوپ
256	207	180	3.2	7.2	14	16	51	183	120 دولته تلسکوپ

اندازه ها بر حسب سانتیمتر (CM) می باشد.



Telescopic Floor Doors

دریهای طبقه تلسکوپی



DIM	70cm	80cm	90cm	100cm	110cm	120cm
A	118	133	148	163	178	193
B	37	42	47	52	57	62
C	234	234	234	234	234	234
D	1160	1310	1460	1610	1760	1910
E	200	200	200	200	200	200

راهنمای نصب دریهای طبقه دولته تلسکوپی اتوماتیک

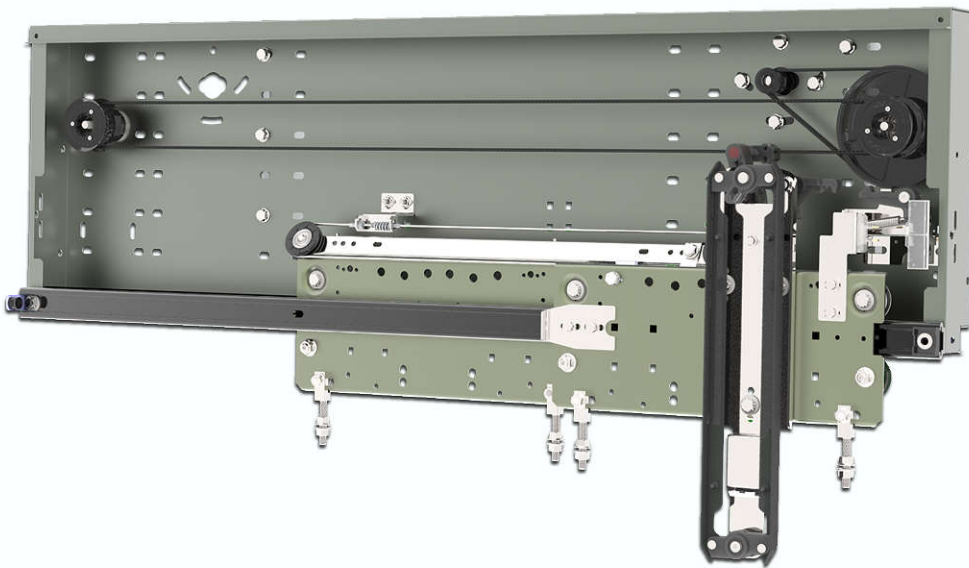
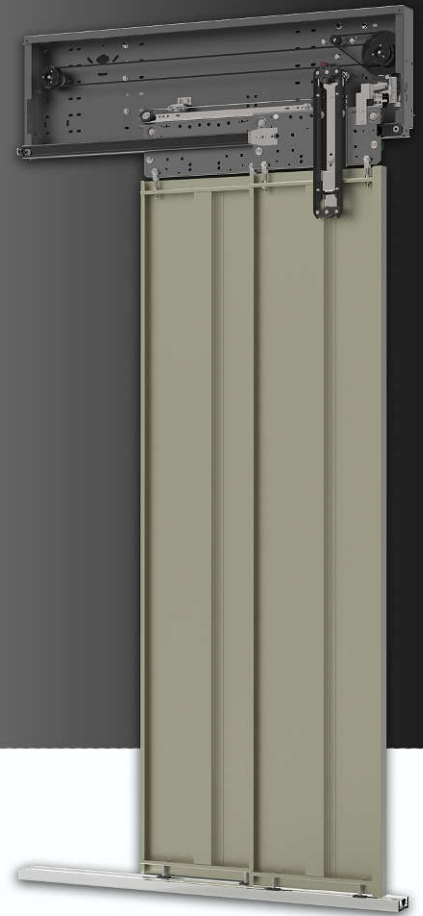
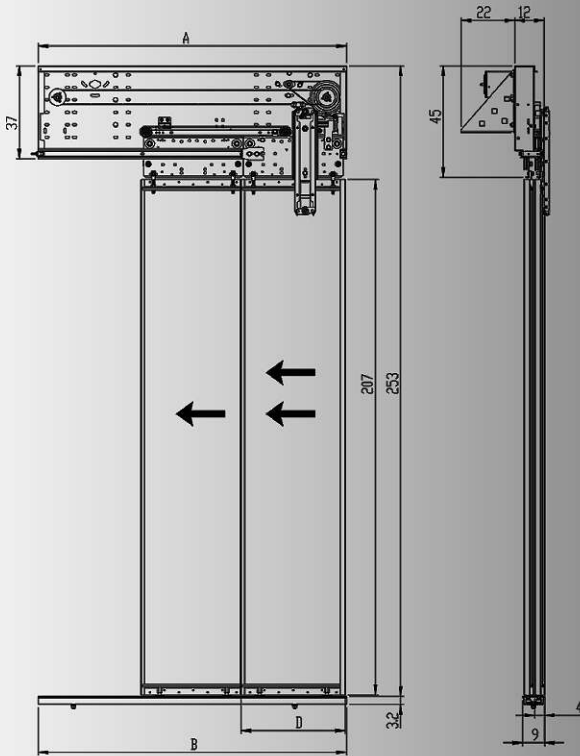
بالاترین نقطه ساسپنشن تا پایین ترین نقطه نگهدارنده سیل	حداقل فضای مورد نیاز به نسبت دهانه چاهک کشی نبشی ۸	طول سیل بازبرپایی	سطح سیل تا کف	عرض سیل با کفی	ضخامت پنل		پهنای پنل ها (چهارچوب)	ضخامت ساسپنشن	ارتفاع ساسپنشن	عرض ساسپنشن	در ب های طبقه
					بزرگ	کوچک					
234	134	116	4	13.3	13.3	4.7	11.5	15	28	118	70 دولته تلسکوپی
234	149	131	4	13.3	13.3	4.7	11.5	15	28	133	80 دولته تلسکوپی
234	164	146	4	13.3	13.3	4.7	11.5	15	28	148	90 دولته تلسکوپی
234	179	161	4	13.3	13.3	4.7	11.5	15	28	163	100 دولته تلسکوپی
234	194	176	4	13.3	13.3	4.7	11.5	15	28	178	110 دولته تلسکوپی
234	209	191	4	13.3	13.3	4.7	11.5	15	28	193	120 دولته تلسکوپی

اندازه ها بر حسب سانتیمتر (CM) می باشد.



درب کابین دولته تلسکوپی نکسا

Cabin Doors Nexa Tescopic Two Lathers

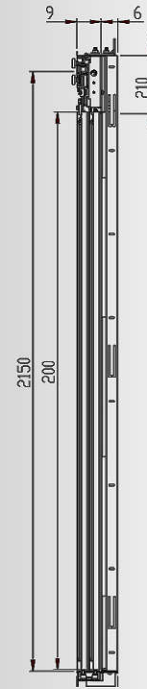
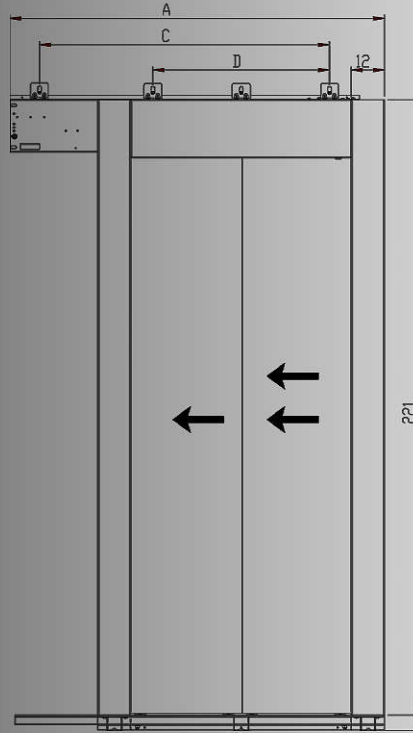
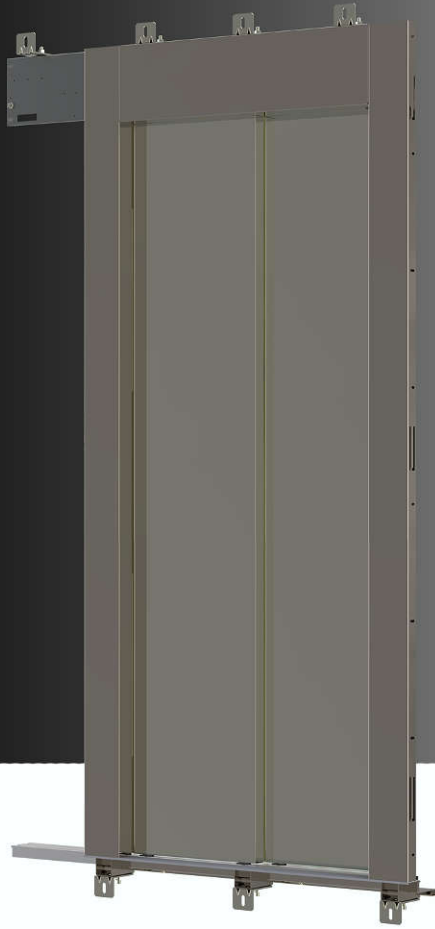


DIM	70cm	80cm	90cm	100cm	110cm	120cm
A	109	124	139	154	169	184
B	118	123	138	153	168	183
C	37	42	47	52	57	62



Floor Doors Nexa Tescopic Two Lathers

درب طبقه دولته تلسکوپي نکسا

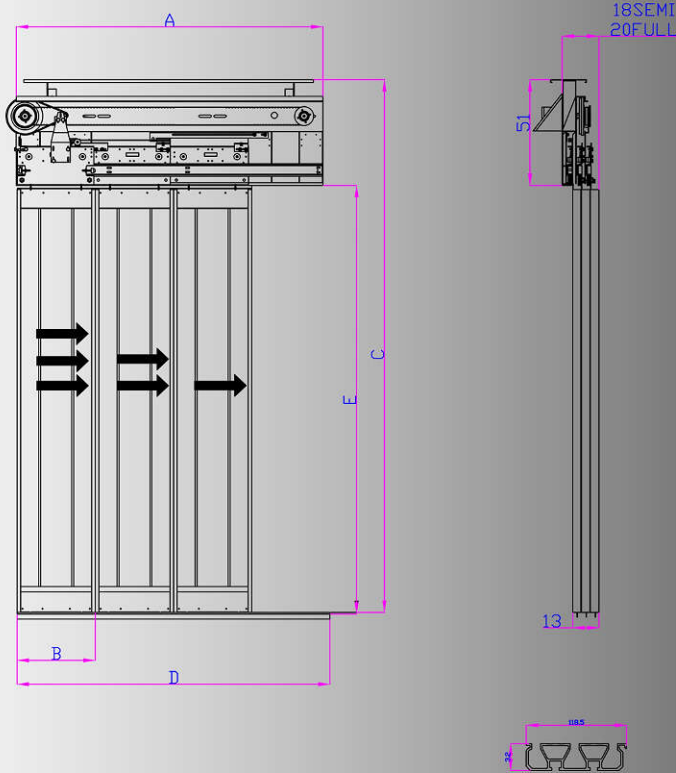


DIM	70cm	80cm	90cm	100cm	110cm	120cm
A	121	136	151	166	181	196
B	82	92	102	112	122	132
C	90	105	120	135	150	165
D	54	64	74	84	94	104
E	37	42	47	52	57	62



درب های سیستم تلسکوپی سه لته کابین

Three Telescopic System Doors



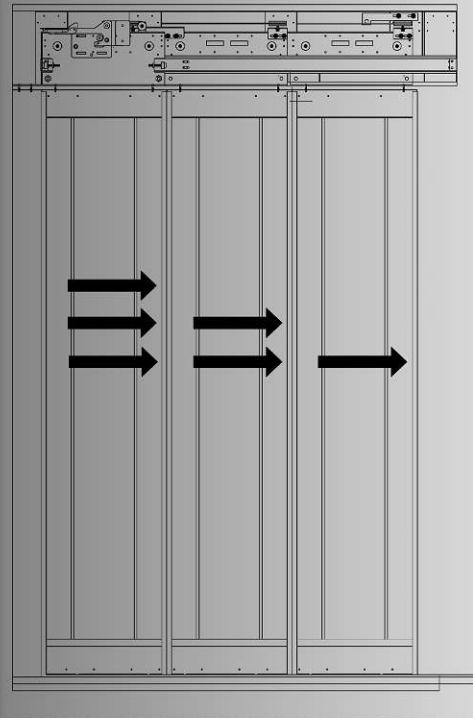
DIM	70cm	80cm	90cm	100cm	110cm	120cm
A	108	123	138	153	168	183
B	37	42	47	52	57	62
C	256	256	256	256	256	256
D	105	120	135	150	165	180
E	200	200	200	200	200	200
F	16.5	35.5	16.5	16.5	16.5	16.5
G	75	90	104	120	134	150

نقطه بالاترین ساپسنشن تا پایین ترین نقطه نگهدارنده	حداقل فضای مورد نیاز دهانه چاهک آسانسور	عرض سیل	ارتفاع سیل	عرض سیل	ضخامت ساپسنشن		ارتفاع ساپسنشن CM	عرض ساپسنشن	درب های کابین
					نیمه	فول			
256	122	95	3.2	12.2	18	20	51	103	70 سه لته تلسکوپ
256	132	105	3.2	12.2	18	20	51	113	80 سه لته تلسکوپ
256	147	120	3.2	12.2	18	20	51	123	90 سه لته تلسکوپ
256	161	133	3.2	12.2	18	20	51	137	100 سه لته تلسکوپ
256	174	147	3.2	12.2	18	20	51	150	110 سه لته تلسکوپ
256	187	160	3.2	12.2	18	20	51	163	120 سه لته تلسکوپ



Three Telescopic Doors

دربهای طبقه سه لته تلسکوپی



بالاترین نقطه ساسپنشن تا پایین ترین نقطه نگهدارنده سیل	حداقل فضای مورد نیاز به نسبت دهانه چاهک برحسب آهن کشی نبشی ۸	طول سیل بازریزایی	سطح سیل تا کف	عرض سیل با کفی	ضخامت پنل		پهنای پنل ها (چهارچوب)	ضخامت ساسپنشن	ارتفاع ساسپنشن	عرض ساسپنشن	درب های طبقه
					بزرگ	کوچک					
234	124	110	4	18.5	17.5	4.3	11	21	32	108	70 سه لته تلسکوپ
234	138	119	4	18.5	17.5	4.3	11	21	32	120	80 سه لته تلسکوپ
234	149	134	4	18.5	17.5	4.3	11	21	32	133	90 سه لته تلسکوپ
234	163	148	4	18.5	17.5	4.3	11	21	32	147	100 سه لته تلسکوپ
234	176	161	4	18.5	17.5	4.3	11	21	32	160	110 سه لته تلسکوپ
234	189	174	4	18.5	17.5	4.3	11	21	32	173	120 سه لته تلسکوپ

اندازه ها بر حسب سانتیمتر (CM) می باشد.

درب های سانترال فول دولته

Two Part Centralized Doors



بالاترین نقطه سایپشن تا پایین ترین نقطه نگهدارنده	حداقل فضای مورد نیاز دهانه چاهک آسانسور	طول سیل	ارتفاع سیل	عرض سیل	ضخامت سایپشن		ارتفاع سایپشن	عرض سایپشن	درب های کابین
					نیمه	فول			
256	152	140	3	2.7	9	11	51	146	70 دولته سانترال
256	172	160	3	2.7	9	11	51	166	80 دولته سانترال
256	192	180	3	2.7	9	11	51	186	90 دولته سانترال
256	212	200	3	2.7	9	11	51	206	100 دولته سانترال



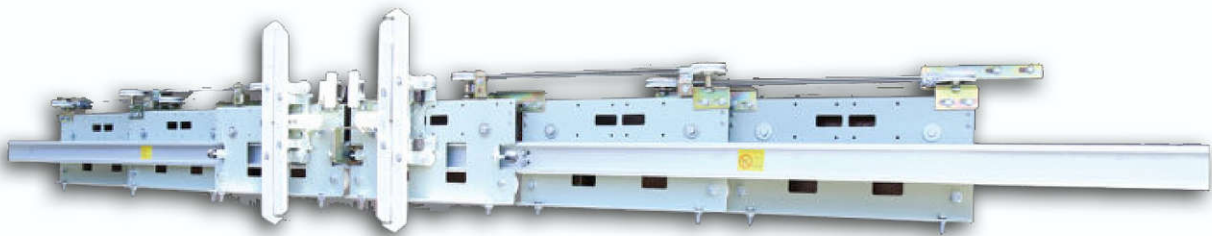
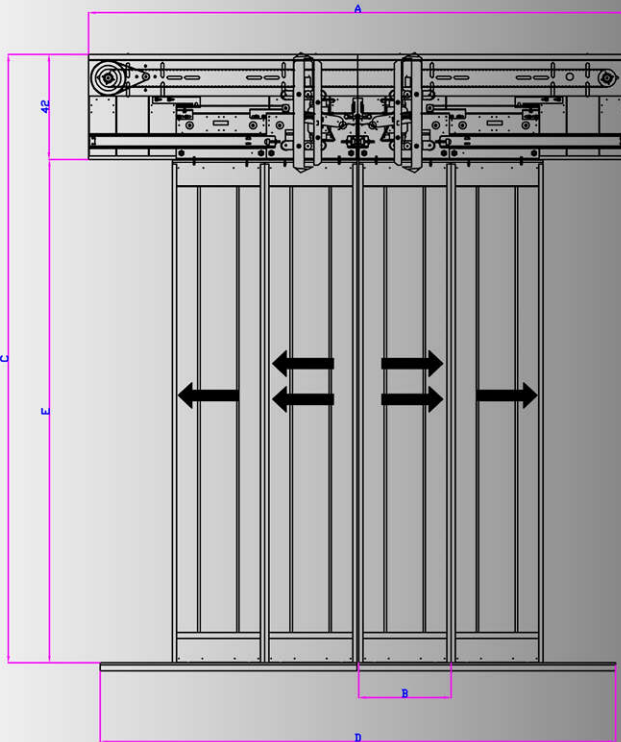
Telescopic Floor Doors

دریهای طبقه تلسکوپی

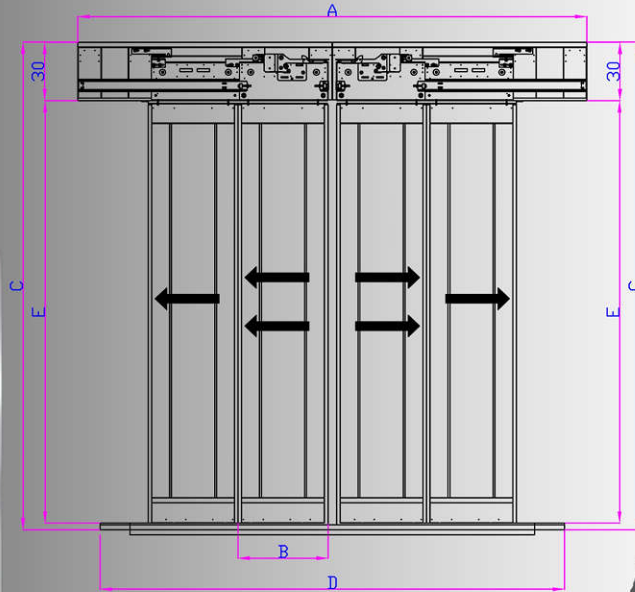


درب های طبقه	عرض ساسپنشن	ارتفاع ساسپنشن	ضخامت ساسپنشن	پهنای پنل ها (چهارچوب)	ضخامت پنل	عرض سیل با کفی تا کف	سطح سیل تا کف	طول سیل با زیرپایی	حداقل فضای مورد نیاز به نسبت دهانه چاهک کشی نبشی ۸	بالا ترین نقطه ساسپنشن تا پایین ترین نقطه نگهدارنده سیل
70 دولته سانترال	146	32	12	11	4.3	9	4	140	162	234
80 دولته سانترال	166	32	12	11	4.3	9	4	160	182	234
90 دولته سانترال	186	32	12	11	4.3	9	4	180	202	234
100 دولته سانترال	206	32	12	11	4.3	9	4	200	222	234

اندازه ها بر حسب سانتیمتر (CM) می باشد.

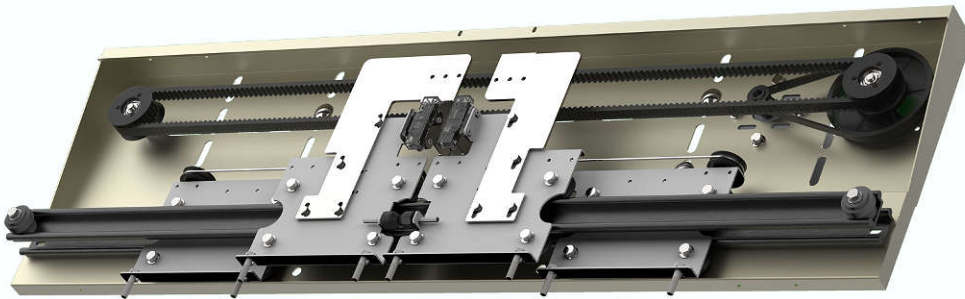
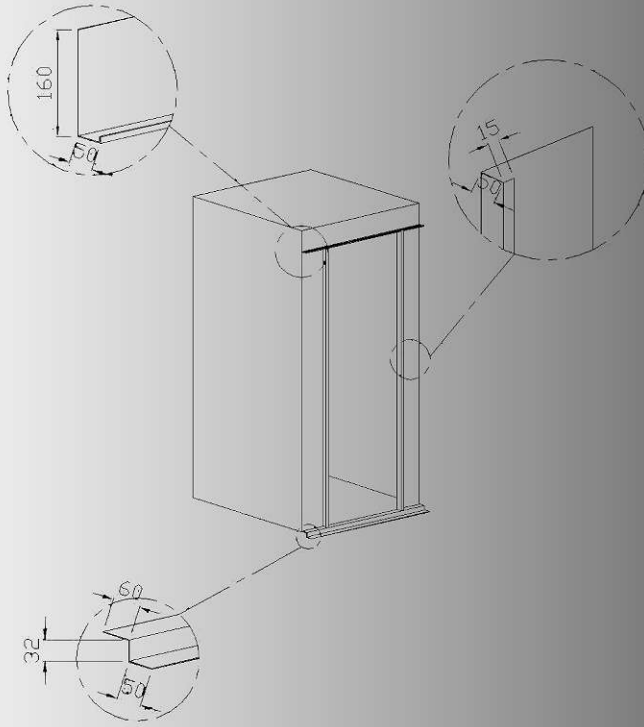


نقطه بالاترین سایپشن تا پایین ترین نقطه نگهدارنده	حداقل فضای مورد نیاز دهانه چاهک آسانسور	طول سیل	ارتفاع سیل	عرض سیل	فضامت ساسپشن		ارتفاع ساسپشن	عرض ساسپشن	درب های کابین
					نیمه	فول			
256	178	167	3.2	7.2	14	16	51	172	110 چهار لته تله سانترال
256	193	182	3.2	7.2	14	16	51	187	120 چهار لته تله سانترال
256	223	212	3.2	7.2	14	16	51	217	140 چهار لته تله سانترال
256	373	362	3.2	7.2	14	16	51	367	240 چهار لته تله سانترال
259	200	188	3.2	12.2	18	20	54	194	140 شش لته تله سانترال
259	227	215	3.2	12.2	18	20	54	221	160 شش لته تله سانترال
259	333	322	3.2	12.2	18	20	54	327	240 شش لته تله سانترال



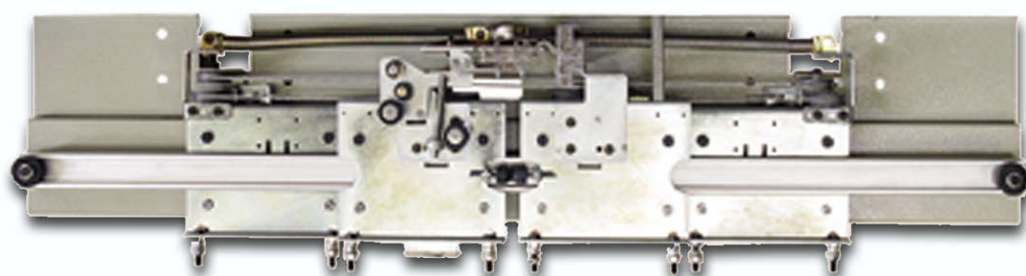
درب های طبقه	عرض ساسپنشن	ارتفاع ساسپنشن	ضخامت ساسپنشن	پهنای پنل ها (چهارچوب)	ضخامت پنل	عرض سیل با کفی	سطح سیل تا کف	طول سیل بازیریایی	حداقل فضای مورد نیاز به نسبت دهانه چاهک برحسب آهن کشی نبشی ۸	بالا ترین نقطه ساسپنشن تا پایین ترین نقطه نگهدارنده سیل
110 چهارته تله سانترال	172	32	16	11	4.3	13.5	4	167	188	234
120 چهارته تله سانترال	187	32	16	11	4.3	13.5	4	182	203	234
140 چهارته تله سانترال	217	32	16	11	4.3	13.5	4	212	233	234
240 چهارته تله سانترال	367	32	16	11	4.3	13.5	4	362	383	234
160 شش لته تله سانترال	221	32	21	11	4.3	18.5	4	188	237	234
240 شش لته تله سانترال	327	32	21	11	4.3	18.5	4	322	343	234

اندازه ها برحسب سانتیمتر (CM) می باشد.



سایز	عرض ساسپنشن	ضخامت ساسپنشن		حد اقل فضای مورد نیاز	بالا ترین نقطه تا پایین ترین نقطه
		نیمه	فول		
70	112	14	12	118	235
80	127	14	12	133	235
90	142	14	12	148	235

کابین



سایز	عرض ساسپنشن	ضخامت ساسپنشن	حداقل فضای مورد نیاز	بالا ترین نقطه تا پایین ترین نقطه
70	112	طبقه 14	118	250
80	127	طبقه 14	133	250
90	142	طبقه 14	148	250

طبقه

دریهای اکودر دولته و سه لته

Eco Doors In Two And Three Lathers



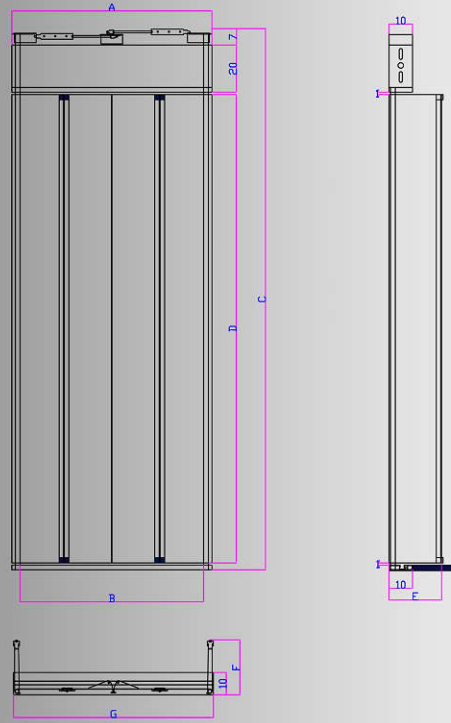
بالاترین تا پایین ترین نقطه مکانیزم	ضخامت سیل	حداقل فضای مورد نیاز چاهک	ضخامت مکانیزم	عرض مکانیزم	سایز درب
250	8.8	122	12	98	70
250	8.8	135	12	111	80
250	8.8	148	12	124	90

بالاترین تا پایین ترین نقطه مکانیزم	ضخامت سیل	حداقل فضای مورد نیاز چاهک	ضخامت مکانیزم	عرض مکانیزم	سایز
247	6.2	133	9	109	70 سایز
247	6.2	148	9	124	80 سایز



Cabin Foulding Car Door

درب کابین اتوبوسی



	A	B	C	D	E	F	G
70	75	70	230	199	21	21	75
80	85	80	230	199	23.5	23.5	85
90	95	90	230	199	26	26	95

RAVANKAR SEMATEC



کارخانه

تهران، شهرک صنعتی پرند، میدان فناوری، بلوار فناوری جنوبی، کوچه پاس، پلاک ۹
تلفن: ۰۲۱ ۵۴۷۳۳۵ ۰۲۱ ۲۲۱۱۳۰۳۱ ۰۲۱ ۵۶۴۱۷۸۵۹ فکس: ۰۲۱ ۵۶۴۱۷۰۴۶

دفتر فروش

سعادت آباد، میدان فرهنگ، نبش خیابان کوهسار، جنب بانک پاسارگاد
ساختمان بیژن، پلاک ۳، واحد ۱۴ کد پستی: ۱۹۹۷۷۴۶۴۳۷ تلفن: ۰۲۱ ۲۲۱۱۳۰۳۱

خط ویژه ۰۲۱ ۵۴۷۳۳۵

خدمات پس از فروش

تهران، خیابان آیت الله کاشانی، بعد از تقاطع جنت آباد، مجتمع تجاری اداری اترک
طبقه دوم، واحد ۲۰۳ تلفن: ۰۲۱ ۴۶۰۹۳۲۷۶-۷ فکس: ۰۲۱ ۴۶۰۹۳۲۸۳

www.ravankarsematec.com

info@ravankarsematec.com

