

Automatic Yaran



بزرگترین تولید کننده انواع درب های اتوماتیک آسانسور و موتور گیربکس در ایران

The greatest producer of elevator doors electro gear boxes

شرکت اتوماتیک یاران بزرگترین تولید کننده درب های اتوماتیک، تمام اتوماتیک و موتور گیربکس آسانسور در ایران می باشد. این شرکت فعالیت خود را از دهه ۷۰ شروع نموده و در حال حاضر با ۳۵۰ نفر پرسنل در دو کارخانه موتور و درب در حال فعالیت می باشد. از تولیدات این شرکت می توان به ساخت درب های نیمه اتوماتیک و تمام اتوماتیک در دو نوع تلسکوپی و سانترال در طیف وسیعی از رنگ، استیل و شیشه و همچنین تولید موتور گیربکس در دو نوع ۵/۵ و ۷/۵ کیلووات اشاره نمود. این شرکت با رعایت اصول مشتری مداری، کیفیت و صداقت توانسته نه تنها سهم قابل توجهی از بازار داخل را به عنوان بزرگترین و برترین تولید کننده بدست آورد، بلکه بخشی از تولیدات خود را به کشورهای همجوار نیز صادر کرده و موجبات سرفرازی و سربلندی ایران عزیزمان را فراهم نموده است. از چشم اندازهای این شرکت در آینده ای نزدیک تقویت توسعه بخش صادرات، حفظ و ارتقاء کیفیت، آموزش، محصولات جدید و تقویت خدمات پشتیبانی می باشد.

Introduction

The great Automatic Yaran company is the biggest producer of elevator doors & electro gear boxes since 25 years ago in Iran. more than 350 person work at the both companies (doors&electro gear boxes) that could produce all kind of doors such as semi automatic, cabin automatic doors and landing doors in both telescopic and central type. also electro gear boxes are available in 5/5 kw & 7/5 kw in AC2 or VVVF type. Also this company has been able to pass the highest european and international standards for all kind of product that this company present to internal & international market. And proudly today, most of the market is dedicated to Automatic Yaran products and we try to keep it & make it better everyday than yesterday.

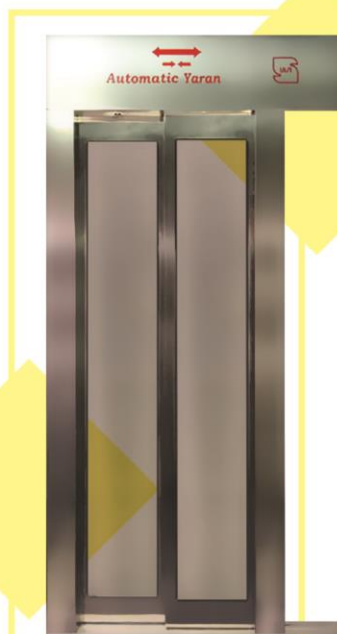


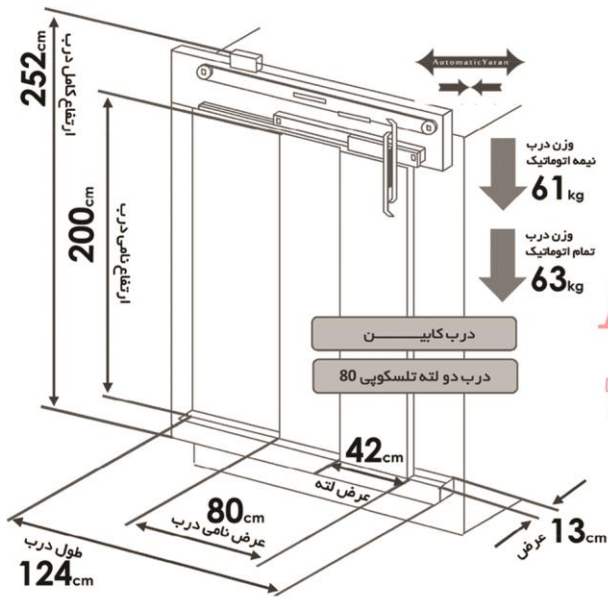
- ◆ درب نیمه اتوماتیک
- ◆ درب تمام اتوماتیک
- ◆ درب طبقه
- ◆ موتور گیربکس
- ◆ درایو سردرب



Products

- ◆ Semi automatic door
- ◆ Automatic cabin door
- ◆ Landing door
- ◆ Electro gearbox
- ◆ Door drive





درب اتوماتیک تلسکوپی Automatic door

مشخصات فنی درب های اتوماتیک و تمام اتوماتیک فول
Technical detail

درب تمام اتوماتیک کابین دو لته Full-Automatic cabin door-two panel

وزن درب weight	ارتفاع کامل درب door height	ارتفاع استاندارد panel height	عرض لته width	عمق depth	طول length	سایز درب door size
51	252	200	32	13	94	60
56	252	200	37	13	109	70
63	252	200	42	13	124	80
69	252	200	47	13	139	90
77	252	200	52	13	154	100
85	252	200	57	13	169	110
93	252	200	62	13	184	120
102	252	200	67	13	199	130
110	252	200	72	13	214	140

درب تمام اتوماتیک کابین سه لته Full-Automatic cabin door-three panel

وزن درب weight	ارتفاع کامل درب door height	ارتفاع استاندارد panel height	عرض لته width	عمق depth	طول length	سایز درب door size
--	---	---	---	---	---	60
59	252	200	25	18	100	70
65	252	200	28.2	18	109	80
71	252	200	32	18	124	90
78	252	200	35.5	18	137.5	100
84	252	200	39	18	151	110
91	252	200	42	18	164	120
97	252	200	45	18	177	130
104	252	200	48	18	190	140

درب نیمه اتوماتیک کابین دو لته Semi-Automatic cabin door-two panel

وزن درب weight	ارتفاع کامل درب door height	ارتفاع استاندارد panel height	عرض لته width	عمق depth	طول length	سایز درب door size
50	252	200	32	13	94	60
55	252	200	37	13	109	70
61	252	200	42	13	124	80
68	252	200	47	13	139	90
76	252	200	52	13	154	100
84	252	200	57	13	169	110
92	252	200	62	13	184	120
101	252	200	67	13	199	130
109	252	200	72	13	214	140

درب نیمه اتوماتیک کابین سه لته Semi-Automatic cabin door-three panel

وزن درب weight	ارتفاع کامل درب door height	ارتفاع استاندارد panel height	عرض لته width	عمق depth	طول length	سایز درب door size
52	252	200	22	18	84	60
58	252	200	24.5	18	96	70
64	252	200	28.2	18	109	80
70	252	200	32	18	124	90
77	252	200	35.5	18	137.5	100
83	252	200	39	18	151	110
90	252	200	42	18	164	120
96	252	200	45	18	177	130
103	252	200	48	18	190	140

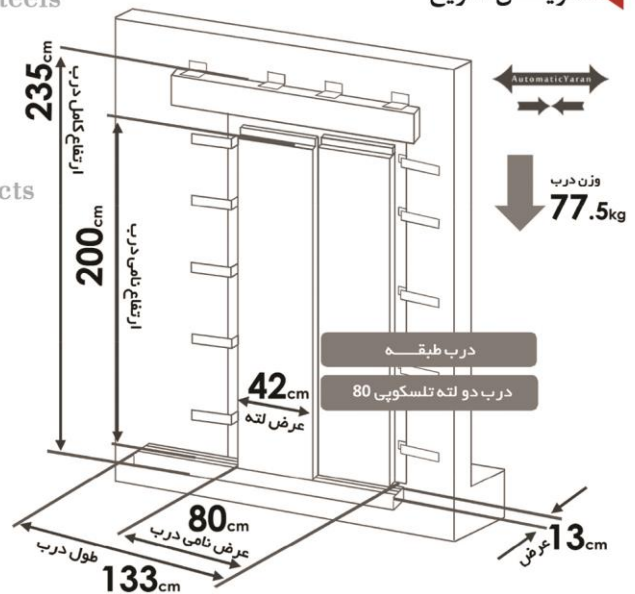


درب تمام اتوماتیک طبقه Landing door

مشخصات فنی درب های تمام اتوماتیک طبقه Technical detail

- ◀ تنوع در رنگ و استیل و شیشه
- ◀ حرکت نرم و بی صدا
- ◀ تنوع در اندازه (از سایز ۶۰ الی ۱۴۰ سانتی متر) و ارتفاع (۳۰۰ سانتی متر)
- ◀ دارای استاندارد، CE، ISO 9001 و ...
- ◀ امکان وجود تنظیمات سرعت در کلیه نقاط درب
- ◀ استفاده از مرغوب ترین مواد اولیه در ساخت قطعات درب
- ◀ دو سرعت و اینکودردار
- ◀ ۳۶ ماه گارانتی و ۱۰ سال خدمات پس از فروش
- ◀ خدمات طلایی ۲۴ ساعته
- ◀ تحویل سریع

- ▶ Different kind of color, glass and stainless steels
- ▶ Soft & quiet movement
- ▶ 60 to 140 cm opening / up to 3m height
- ▶ CE & ISO 9001 - 2000
- ▶ Doors speed settings
- ▶ Using the best quality & materials for products
- ▶ 36 month guaranty / 10 years warranty
- ▶ 24 h golden services
- ▶ Fast delivery



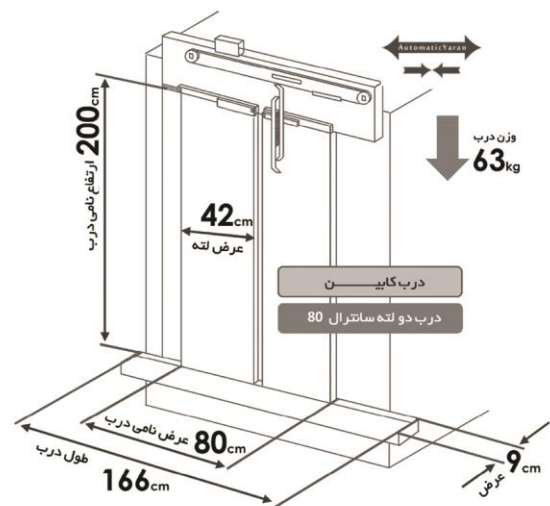
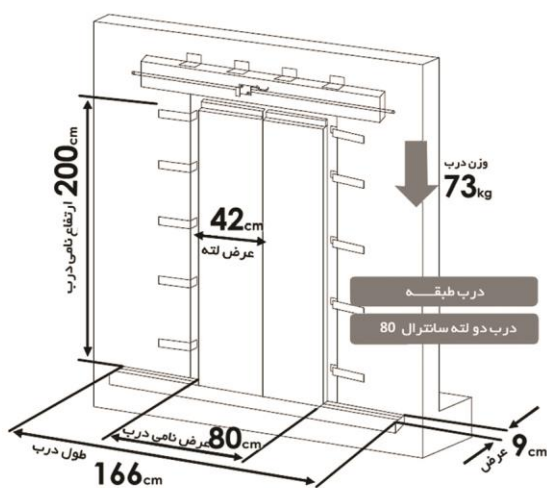
درب طبقه تمام اتوماتیک سه لته Automatic landing door-three panel						
وزن درب	ارتفاع کامل درب	ارتفاع استاندارد	عرض لته	عمق	طول	سایز درب
weight	door height	panel height	width	depth	length	door size
--	---	---	---	---	---	60
77	235	200	24.5	18	109	70
83	235	200	28.2	18	122	80
90	235	200	32	18	136	90
96	235	200	35.5	18	148	100
102	235	200	38.5	18	161	110
109	235	200	42	18	173	120
115	235	200	45	18	186	130
121	235	200	48	18	198	140

درب طبقه تمام اتوماتیک دولته Automatic landing door-two panel							
وزن درب	ارتفاع کامل درب	ارتفاع استاندارد	عرض لته	عمق	طول	سایز درب	door size
weight	door height	panel height	width	depth	length	door size	door size
61	235	200	32	13	103	60	
69	235	200	37	13	118	70	
77	235	200	42	13	133	80	
85	235	200	47	13	148	90	
94	235	200	52	13	163	100	
102	235	200	57	13	178	110	
110	235	200	62	13	193	120	
119	235	200	67	13	208	130	
127	235	200	72	13	223	140	

درب سانتی رال Central door

مشخصات فنی درب های سانتی رال Technical detail

- ◀ مکانیزم درب با استفاده از یک قفل و یک کمان
- ◀ عمق درب ۹ سانتی متر
- ◀ دارای کورس و زمان کمتر باز و بسته شدن
- ◀ قابلیت باز شدن همزمان دو لته در هنگام بازدید
- ◀ با توجه به داشتن یک قفل و یک کمان تنظیمات راحت، در نتیجه خطا و اشتباه کمتر می باشد.
- ◀ عرض درب سانتی رال طبقه از طرفین ۱۲ سانتی متر کوتاه تر می باشد.
- ◀ کمان و قفل ها در سمت راست درب سانتی رال قرار دارد.



Central landing door		درب سانتی رال طبقه				
وزن درب weight	ارتفاع کامل درب door height	ارتفاع استاندارد panel height	عرض لته width	عمق depth	طول length	سایز درب door size
65	235	200	37	9	146	70
73	235	200	42	9	166	80
80	235	200	47	9	186	90
86	235	200	52	9	206	100
93	235	200	57	9	226	110
100	235	200	62	9	246	120

Central cabin door		درب سانتی رال کابین				
وزن درب weight	ارتفاع کامل درب door height	ارتفاع استاندارد panel height	عرض لته width	عمق depth	طول length	سایز درب door size
57	252	200	37	9	146	70
63	252	200	42	9	166	80
68	252	200	47	9	186	90
75	252	200	52	9	206	100
81	252	200	57	9	226	110
87	252	200	62	9	246	120

همواره اصلی ترین پشتوانه و دلگرمی یک مجموعه، مشتریان ارزشمند آن نهاد می باشند و حفظ و تکریم این سرمایه ارزشمند، اصلی ترین رسالت هر مجموعه ای می باشد.

واحد فروش شرکت اتوماتیک یاران، بعنوان یکی از اصلی ترین پل های ارتباطی بین این مجموعه و طیف وسیع مشتریان می باشد، که توانسته است با حفظ این ارتباط، همواره برخوردی مؤثر، به روز و کارا در دستور کار خود قرار دهد.

صداقت در گفتار و عمل، تحویل به موقع و رایگان سفارش، قیمت مناسب در کنار کیفیت بی نظیر، نمایندگان فعال در اکثر شهرستان ها و مراکز استان های کشور، تنها بخشی از دستاوردهای پر افتخار مجموعه بزرگ یاران در طول سه دهه فعالیت در عرصه صنعت این مرز و بوم می باشد.

خدمات پس از فروشی

بی شک رسالت اصلی شرکت اتوماتیک یاران بعنوان نهادی مشتری محور، در قبال مصرف کنندگان خود، از لحظه خروج محصول از انبار آغاز می شود. واحد پشتیبانی و خدمات پس از فروش یاران، با در اختیار داشتن مهندسين و تکنسین های با تجربه و کار آزموده همواره در تمامی مراحل نصب، راه اندازی و پس از آن در خدمت همکاران عزیز بوده، و موجبات دلگرمی مصرف کنندگان را فراهم می سازد.

شرکت اتوماتیک یاران بعنوان پیشرو و مبتکر طرح های نوین خدمات پس از فروش در کشور، توانسته است به خوبی نیاز نصابان، مصرف کنندگان و مالکین محترم را برآورده سازد. خدمات طلایی ۲۴ ساعته پس از فروش، حضور ادواری در تمامی استان ها، بازرسی و رفع نقص محصولات نصب شده این شرکت، خدمت رسانی با بیش از چندین تیم زبده و کار آزموده در تهران و حضور کمتر از چند ساعته در پروژه های نیازمند خدمت، ارسال و دریافت کلیه لوازم و قطعات یدکی به سراسر ایران در ۲۴ ساعت برای شهرستان ها و کمتر از چند ساعت در تهران و حومه تنها بخش کوچکی از خدمات و افتخارات واحد خدمات پس از فروش یاران در قبال مصرف کنندگان محترم می باشد.

About us

The great automatic yaran company ,as a leader & innovator of new sales and after sales services designer ,always try to keep customer satisfaction by promotion of product quality & upgrade level of employees and engineers knowledge.

Also this company could present technical services at the shortest time any where in the country as the first and the only producer who could present golden services for its products.it could be always free and possible.



خطوط تماس شبانه - روزی

۰۲۱۴۴۰۷۲۴۹۱

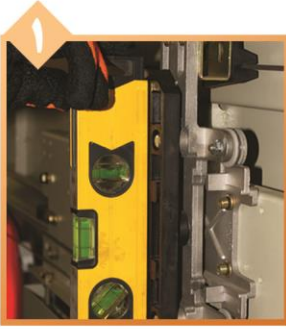
۰۹۱۹۰۲۵۲۷۰۷

۰۹۲۰۷۱۲۸۵۸۹

۰۹۱۲۷۱۲۸۵۸۹

رعایت نکات زیر می تواند به کارکرد بهتر درب کمک کند.

برای نصب درب طبقات و کابین از نبشی های اتصال و پیچ و مهره هایی که برای آن تعبیه گردیده، استفاده نمایید و از جوش دادن درب جدا خودداری نمایید.



دو عدد پیچ نمره ۱۰، در پایین ترین نقطه دو طرف سردرب کابین قرار گرفته است. از این دو پیچ علاوه بر کمک به افزایش استحکام سردرب، برای شاقول کردن عمودی سردرب استفاده کنید. (شکل شماره ۱)



برای سیم کشی سردرب از ۶ رشته سیم، حداقل ۷۵٪ استفاده شود. بدین صورت که ۲ رشته سیم جهت انتقال برق AC220V برای ورودی ترانس استفاده شود، و ۲ رشته سیم برای کنتاکت 110V می باشد، و ۲ رشته سیم دیگر جهت انتقال فرمان C و CM می باشد.



نکته: کلیه درب های یاران به وسیله دو ترمینال C و CM فرمان می گیرند و نیازی به ترمینال O نمی باشد. (شکل شماره ۲)



سیل پاخور را به وسیله ی دو عدد پیچ و مهره نمره ۶ روی پاخور کابین نصب کنید، طوری که از هر دو طرف تراز باشد. حتما لبه ی شیاردار مخصوص نصب سینی به سمت بیرون قرار گیرد. (شکل شماره ۳)



برای نصب لته های کابین و طبقه از پیچ و مهره های نمره ۸ با واشر استفاده نمایید، طوری که لته ها هم راستای پانل های کابین باشند. (شکل شماره ۴)



قبل از بستن کفشک ها، درب را در حالت بسته نگه داشته و لته های مورد نظر را تاب گیری نمایید، بطوری که از بالا نگاه می کنید لبه های لته با سیل پاخور در یک خط قرار گیرند. (با هم موازی باشند) (شکل شماره ۵)



کفشک ها را طوری نصب نمایید که فاصله پنل از لته و بین لته ها از ۶ میلی متر بیشتر نباشد. همینطور فاصله زیر لته و لته ها تا ابرویی نیز چنین باشد. (شکل شماره ۴، ۶، ۷)



توجه نمایید در هنگام مونتاژ درب طبقه و در حالت نصب قسمت سردرب و ستون ها در یک راستا و با هم شاقول باشند. (شکل شماره ۸، ۹)



بعد از نصب درب، نبشی های دیوار را جهت نصب رابیتس سنگ کاری روی ستون درب پیچ و مهره کنید.

پس از نصب درب طبقه به لحاظ حفظ رنگ و برای جلوگیری از صدمات احتمالی، درب ها را با روکش های مناسب بپوشانید و مانعی در ورودی درب ها تعبیه کنید تا از سقوط افراد و اجسام جلوگیری شود.

درایور سر درب



برد سوئیچی (دو سرعته)

حرکت درب و دور اندازی تابع دو سوئیچ یا سنسور می باشد. بدین صورت که تنظیمات سرعت درب توسط دکمه Speed سرعت در چهار جهت دور تند و کند بسته شو و دور تند و کند باز شو بصورت مجزا صورت می گیرد. در بردهای دو سرعته تنظیمات به صورت دستی و با توجه به ناحیه باز شو درب و نیروی حاصله از فشار درب تنظیم می گردد.

(شکل شماره ۱)

برای Reset کردن برد را خاموش کرده کلید Speed را به سمت مثبت و منفی نگه داشته، همزمان برد را روشن نمایید پس از ۳ ثانیه کلید را رها کنید، برد به حالت اولیه کارخانه برمی گردد.

برد اینکودر دار (تک سرعته)

در بردهای تک سرعته پس از روشن کردن برد، برای شناسایی ابار درب باز و بسته می شود و با توجه به طول سردرب و فشار درب سرعت به صورت اتوماتیک تنظیم می شود. کلید Speed یک کلید سه حالت (سرعت کم، سرعت متوسط و سرعت زیاد) است که سرعت حرکت درب در این سه حالت قابل تنظیم می باشد.

(شکل شماره ۲)

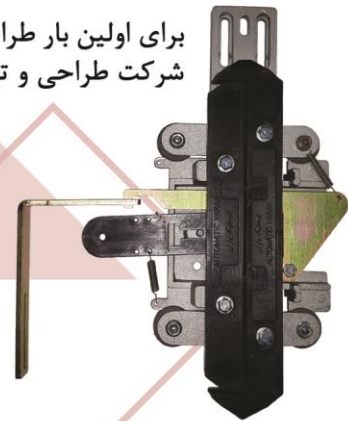


کابین های ارتفاع بلند

در حالت استاندارد ارتفاع کابین ۲۲۰ سانتی متر و نیز ارتفاع لته ۲۰۰ سانتی متر می باشد. در مواردی که ارتفاع کابین از ۲۲۰ سانتی متر بیشتر شود به همان اندازه باید ارتفاع لته ها نیز بیشتر شود و از کمان با قابلیت تنظیم استفاده شود.

کمان فول مجهز به قفل مکانیکی

برای اولین بار طراحی و ساخت کمان فول دارای قفل مکانیکی به دست مهندسین و تلاش گران این شرکت طراحی و تولید گردید. این وسیله در آسانسورهایی که فاصله درب داخل کابین با دیواره مقابل آن بیشتر از ۱۵ سانتی متر باشد مورد استفاده قرار می گیرد.



اسفنجی

در هنگام سفارش و انتخاب درب کابین می بایست ارتفاع آن و درگاه ورودی را مد نظر داشت، به هر میزان ارتفاع کابین بیشتر از ارتفاع استاندارد باشد می بایست درب کابین را نیز به همان میزان بلند سفارش داد. در صورت مغایرت، اختلاف اندازه درگاه ورودی کابین های بلند بوسیله این قطعه قابل افزایش می باشد.

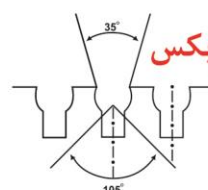
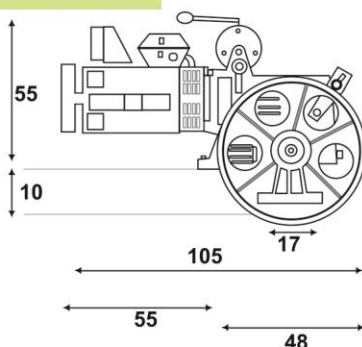
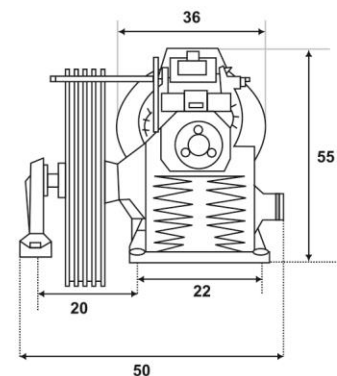
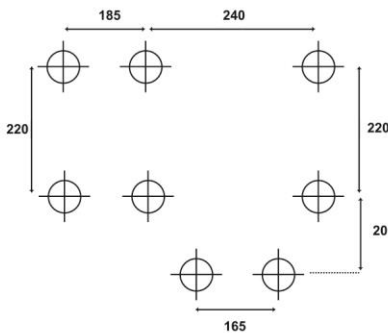


Technical detail gearbox		مشخصات فنی گیربکس										
زاویه گاما Angle γ	زاویه بتا Angle β	گام شیار Sheave Pitch	نوع شیار Sheave Type	راندمان Efficiency	قطر پولی Traction Sheave Dia	ظرفیت Capacity	سرعت Speed	بار ایستاتیک Static Load	قطر بکسل Rope Dia	تعداد بکسل Rope Qty	نسبت تبدیل Ratio	نوع و توان موتور Motor Power
35°	105°	17	V	75 %	480 m.m	480 Kg	1m/s	2300 Kg	10	4	1/37	AC2 /5.5 kw
35°	105°	17	V	75 %	480 m.m	480 Kg	1m/s	2300 Kg	10	4	1/37	3Vf/5.5 kw
35°	105°	17	V	75 %	480 m.m	640 Kg	1m/s	3000 Kg	10	5	1/37	AC2 /7.5 kw
35°	105°	17	V	75 %	480 m.m	640 Kg	1m/s	3000 Kg	10	5	1/37	3Vf/7.5 kw



Electro Gearbox

Technical detail Electro-Motor		مشخصات فنی الکتروموتور									
حداکثر استارت موتور در ساعت Max Motor Starter Hour	تعداد قطب Motor Poles Qty	راندمان موتور % ED	حداکثر گشتاور Max Motor Torque	فاز Phase	ولتاژ موتور Motor Voltage	فرکانس موتور Motor Freq	COS Φ	جریان موتور Motor Current	سرعت موتور Motor Speed	نوع و توان موتور Motor Power	
180	4.16	77%	90-37 N.m	3	400 V	50 Hz	0/84	13 A	1380 1/Min	AC2 /5.5 kw	
200	4	80%	90-37 N.m	3	400 V	50 Hz	0/84	13 A	1380 1/Min	3Vf/5.5 kw	
180	4.16	77%	121.72 N.m	3	400 V	50 Hz	0/84	16 A	1380 1/Min	AC2 /7.5 kw	
200	4	80%	121.72 N.m	3	400 V	50 Hz	0/84	16 A	1380 1/Min	3Vf/7.5 kw	



مشخصات زاویه شیار فلکه گیربکس

زاویه بتا: ۱۰۵ درجه
زاویه گاما: ۳۵ درجه

شرایط نگهداری

در موتورخانه یا اتاقک محل نصب موتورگیربکس الزاماً یک دریچه تهویه جهت جابجایی هوا تعبیه گردد (30 X 30 cm) در بازدیدهای دوره ای موتورگیربکس رعایت و کنترل نکات زیر الزامی می باشد:

- ◀ تراز بودن پایه های موتور
- ◀ شاقول بودن فلکه گیربکس
- ◀ بررسی میزان سایش شیار V آندرکات فلکه گیربکس
- ◀ سطح روغن داخل گیربکس
- ◀ تنظیمات فک های ترمز، فشار فنر و خاصیت لنت ها
- ◀ کنترل سیم کشی ورودی و خروجی موتور
- ◀ نظافت و غبار رویی از کلیه قسمت های مختلف موتورگیربکس
- ◀ آچار کشی پیچ و مهره پایه موتور
- ◀ بررسی فن هواکش
- ◀ میزان حرارت و دمای موتورها توجه به عملکرد فن

نصب

برای جابجایی موتورگیربکس الزاماً از قلاب های تعبیه شده روی بدنه موتور و گیربکس استفاده شود و از انداختن قلاب در گلولی سیم پیچ موتور (الکتروموتور) فلکه فلاپویل و شفت گیربکس و سیستم ترمز و بوبین و تخته کلمپ موتور و نقاط بحرانی جدا خودداری فرمایید.

سیم کشی

سیم های مدار قدرت در موتور های ۵/۵ کیلووات حداقل سیم نمره ۴ و در موتورهای ۷/۵ کیلووات حداقل سیم نمره ۶ در نظر گرفته شود.
سیم های مدار 220V که شامل ترمز و ترموستات موتور است از سیم حد اقل نمره ۰/۷۵ استفاده شود.
توجه داشته باشید که در سیم کشی موتور حتماً از سرسیم مناسب استفاده شود و از اتصال ترمینال ارت موتور به ارت ساختمان اطمینان حاصل فرمایید.
نکته: سیستم PTC موتور یک سنسور حرارتی می باشد که با بالا رفتن دمای موتور سنسور عمل می کند شایان ذکر است که حداکثر ولتاژ PTC موتور ۲/۵ ولت می باشد.

تنظیم ترمز

فک های ترمز باید با کمترین جابجایی بطور همزمان باز شود.
با استفاده از دسته ترمز در لحظه استارت موتور فاصله ی فک ترمز با فلکه ترمز را به حداقل برسانید. (۰/۱ الی ۰/۲ میلی متر) فاصله ی توقف یا لول طبقه به چگونگی تنظیم فنرها بستگی دارد.

روغن گیربکس

داخل موتورگیربکس شما روغن به اندازه کافی تعبیه شده است
روغن های مجاز
◀ بهران بردبار ۲۲۰ مطابق استاندارد شماره ۲۹۷۴
◀ کاسترول SP202
◀ روغن دنده T140

قطعات یدکی درب کابین

قطعات یدکی درب کابین

قطعات یدکی درب کابین

تصویر قطعه	نام قطعه	تصویر قطعه	نام قطعه	تصویر قطعه	نام قطعه
	پایه آهن ربا دولته		ضربه گیر لته کش (کالسنکه)		موتور سر درب
	فولی موتور		قرقره لنگ		موتور گیربکس اینکودر دار
	تسمه بزرگ		قرقره بزرگ موتور		درايو
	تسمه کوچک		قرقره کوچک موتور		کمان فول دارای قفل
	ال بکسل		کفشک پروانه و قرمز		کنتاكت دو شاخ ياران طرح سلکومی
	لوازم کمان		ترانس		سنسور دور انداز طوسی
	پلاستیک تسمه گیر		ریل آلومینیوم		سنسور دور انداز مشکی
	نیشی اتصال درب		سیل پاخور		قرقره بکسل قدیم
	کمان مکانیکی ساده		پایه کنتاكت		قرقره بکسل جدید و روی ریل
	کمان مکانیکی قابل تنظیم		پایه دو شاخ		قرقره روی ریل قدیم



قطعات یدکی درب سانترال

قطعات یدکی درب طبقه تلسکوپی

قطعات یدکی درب کابین

تصویر قطعه	نام قطعه	تصویر قطعه	نام قطعه	تصویر قطعه	نام قطعه
	قفل درب سانترال		قفل درب طبقه		کمان فول
	پایه زبانه دوم قفل طبقه		کلید خور		کمان فول بلند
	مربع بکسل گیر سانترال		قرقره لنگی قفل		نبشی خلاص کن و پایه
	قرقره بکسل سانترال با پایه		نبشی فنر		U اتصال
	پایه کنتاکت و دو شاخ درب طبقه سانترال		فنر درب طبقه		سینی حفاظ
	نبشی فنر درب طبقه سانترال		پایه کنتاکت درب طبقه		پایه کمان فول بلند
	کفشک پروانه درب سانترال		نبشی اتصال درب طبقه		پایه بکسل بزرگ
	فنر درب سانترال		پاخور آهنی		پایه بکسل کوچک
	سیل پا خور سانترال		پا خور آلومینیوم		رابط چهار سانتی
	پایه دو شاخ و پایه کنتاکت درب فول سانترال		آهن ربا		فولی درب اینکودر

مراحل تولید

مواد اولیه

برش لیزر و خم

مونتاژ قطعات

تزیین و جوش و تراش

رنگ و آبکاری

بسته بندی و انبار

مونتاژ نهایی و تست



Automatic Yaran



نمونه استیل

نمونه رنگی



قبره ای



نقره ای



مسی مشکی چکشی



سفید صدفی چرمی



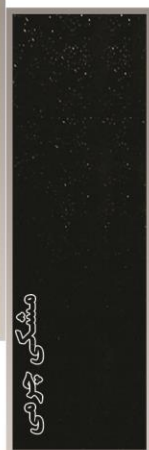
زرشکی



سفید صدفی چکشی



کرم پایه



مشکی چرمی



۳ سال گارانتی
حمل رایگان



- ◆ عضو رسمی سندیکای صنایع آسانسور و پله برقی
- ◆ دارای پروانه تولید و ساخت قطعات آسانسور از اتحادیه تولیدکنندگان ایران
- ◆ دارای نشان ملی استاندارد ایران و عضو انجمن دارندگان نشان استاندارد ایران
- ◆ مبتکر و ارائه دهنده خدمات طلایی پس از فروش در سرتا سر کشور
- ◆ دارای پروانه بهره برداری از وزارت صنعت، معدن و تجارت
- ◆ دارای پروانه بهره برداری از اتحادیه ماشین ساز و فلز تراش
- ◆ عضو اتاق بازرگانی صنایع و معادن تهران
- ◆ دارای گواهی نامه استاندارد بین المللی ISO و CE
- ◆ ضمانت ۳۶ ماهه کلیه محصولات



۳ سال گارانتی تعویض
۱۰ سال خدمات پس از فروش



اتوماتیسیاران



دفتر مرکزی: تهران، فلکه دوم صادقیه، بلوار آیت الله کاشانی، روبروی پمپ بنزین، ساختمان گلزار، پلاک ۱۶۰، طبقه ششم، واحد ۲۳
 تلفن: ۰۲۱-۴۴۰۱۸۲۰۶
 کارخانه: شهرک صنعتی شمس آباد، بلوار بوستان، نبش گلین ۱۰، پلاک ۲
 تلفن: ۰۵۶۲۳۶۴۷۰۵

www.yaranstore.com
 www.automaticyaran.com
 automaticyaran@gmail.com